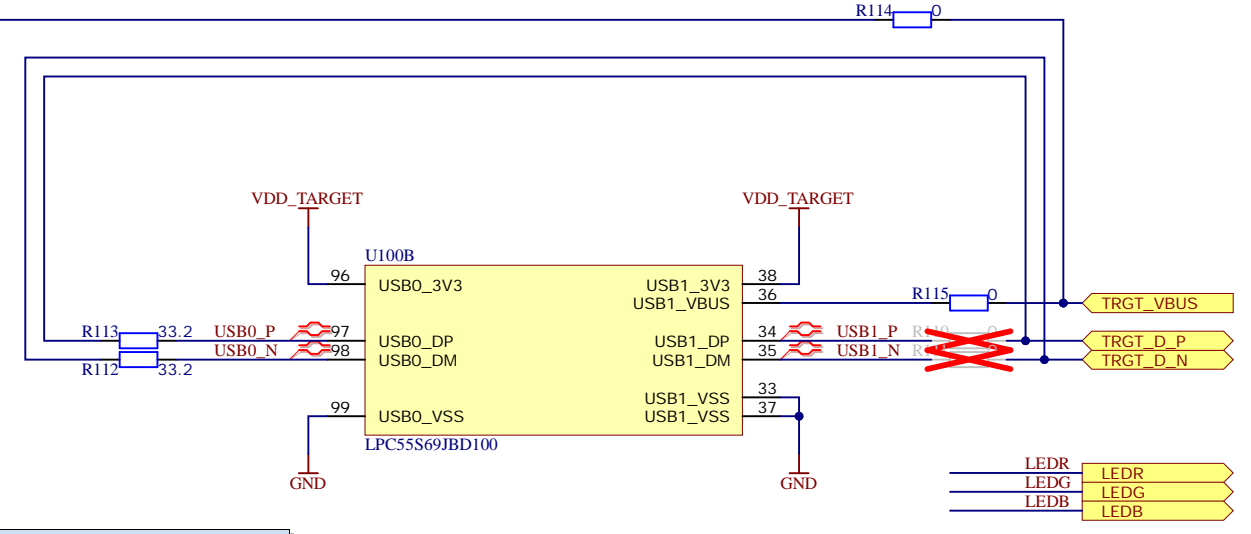
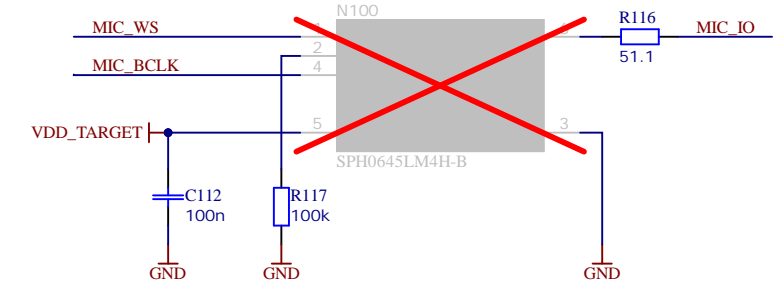
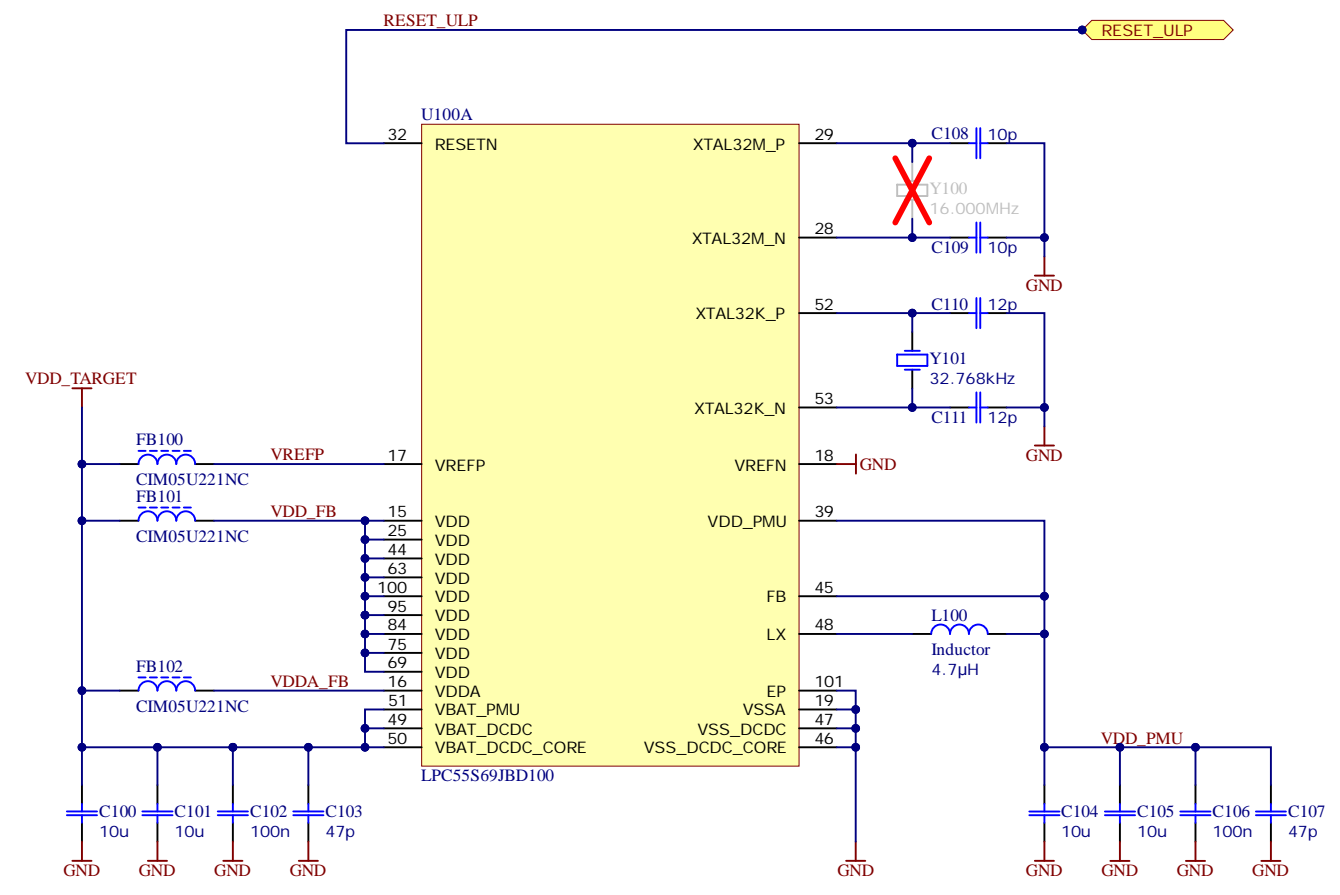
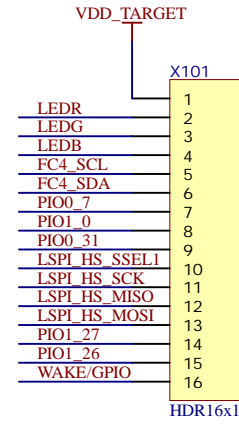
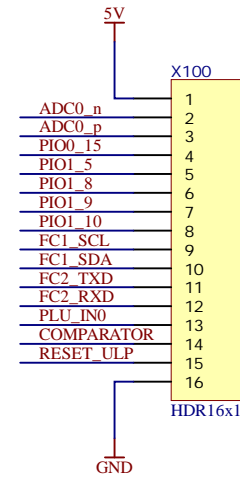
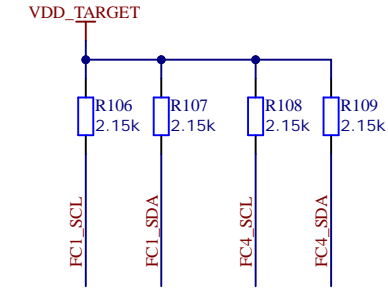
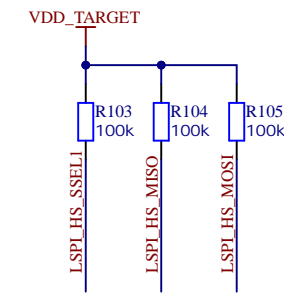
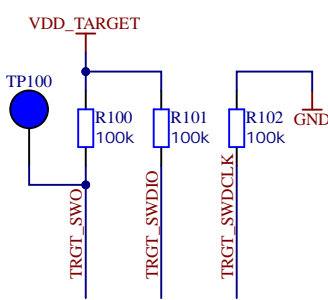


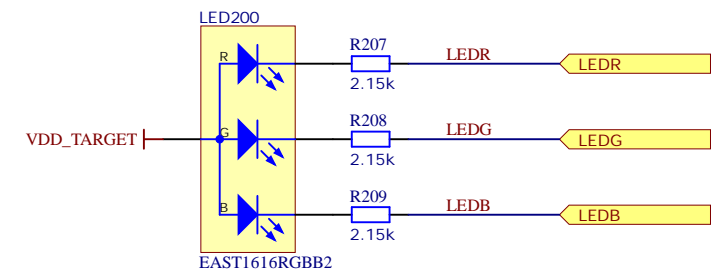
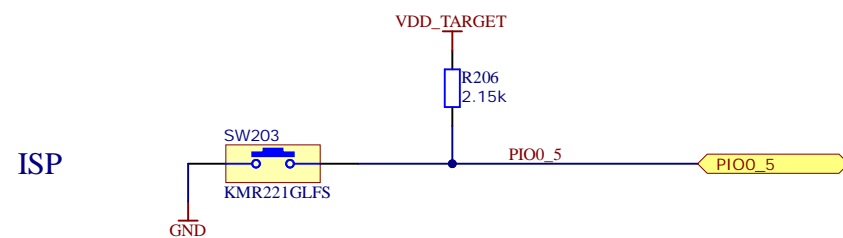
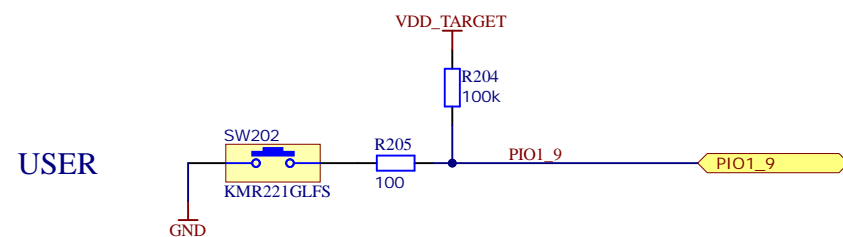
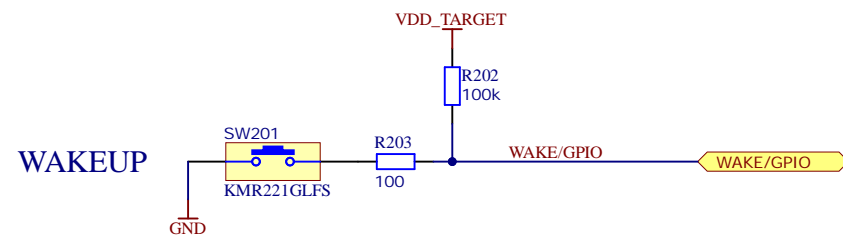
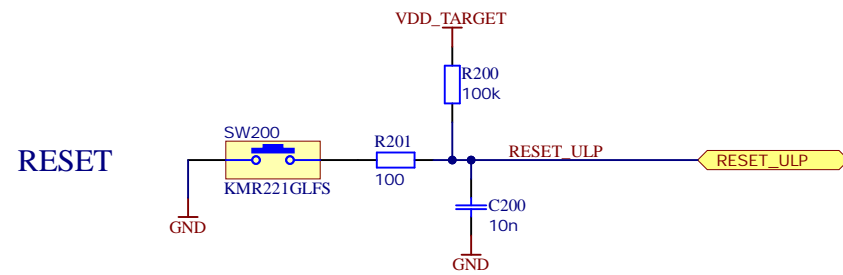
U100C		U100A	
COMPARATOR	54	PIO0_0	11
MIC_WS	7	PIO0_1	11
MIC_IO	81	PIO0_2	59
	83	PIO0_3	61
	86	PIO0_4	62
PIO0_5	88	PIO0_5	1
MIC_BCLK	89	PIO0_6	5
PIO0_7	6	PIO0_7	9
	26	PIO0_8	24
	55	PIO0_9	10
TRGT_SWO	21	PIO0_10	40
TRGT_SWCLK	13	PIO0_11	93
TRGT_SWDIO	12	PIO0_12	67
FC1_SDA	71	PIO0_13	2
FC1_SCL	72	PIO0_14	57
PIO0_15	22	PIO0_15	82
	26	PIO0_16	87
	8	PIO0_17	43
	56	PIO0_18	64
	90	PIO0_19	58
	74	PIO0_20	4
	76	PIO0_21	30
	78	PIO0_22	41
	20	PIO0_23	42
	70	PIO0_24	3
	79	PIO0_25	77
LSPI_HS_MOSI	60	PIO0_26	68
FC2_TXD	27	PIO0_27	85
	66	PIO0_28	73
BRIDGE_RXD	92	PIO0_29	80
BRIDGE_TXD	94	PIO0_30	65
PIO0_31	23	PIO0_31	9T
		PIO1_0	11
		PIO1_1	59
		PIO1_2	61
		PIO1_3	62
		PIO1_4	1
		PIO1_5	5
		PIO1_6	9
		PIO1_7	24
		PIO1_8	10
		PIO1_9	40
		PIO1_10	93
		PIO1_11	67
		PIO1_12	2
		PIO1_13	57
		PIO1_14	82
		PIO1_15	87
		PIO1_16	43
		PIO1_17	64
		PIO1_18	58
		PIO1_19	4
		PIO1_20	30
		PIO1_21	41
		PIO1_22	42
		PIO1_23	3
		PIO1_24	77
		PIO1_25	68
		PIO1_26	85
		PIO1_27	73
		PIO1_28	80
		PIO1_29	65
		PIO1_30	9T
		PIO1_31	

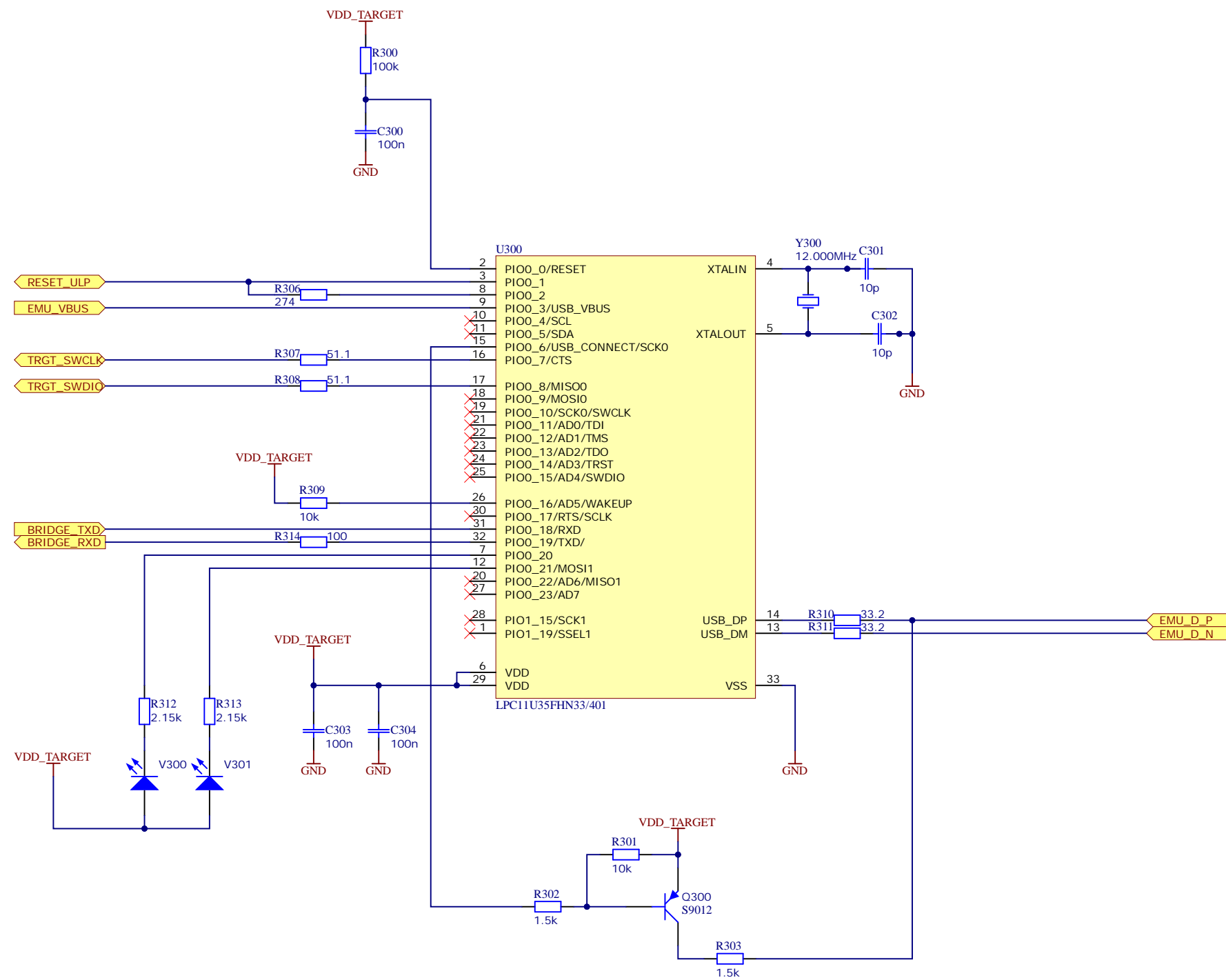


USB0 - Full Speed
 R112, R113 and R114 mounted.
 R110, R111 and R115 not mounted.

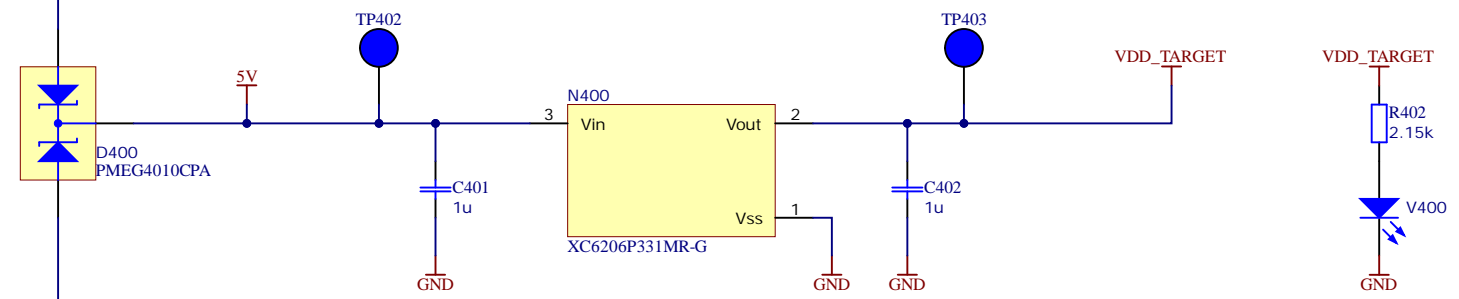
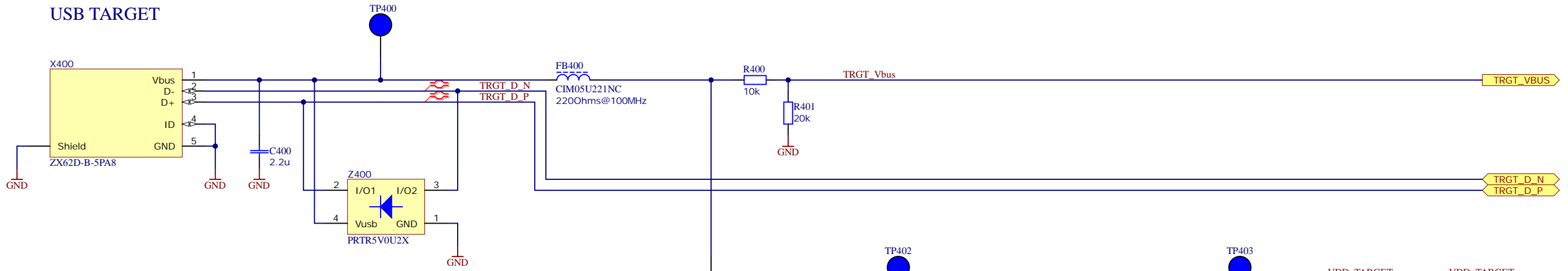
USB1 - High Speed
 R110, R111 and R115 mounted.
 R112, R113 and R114 not mounted.



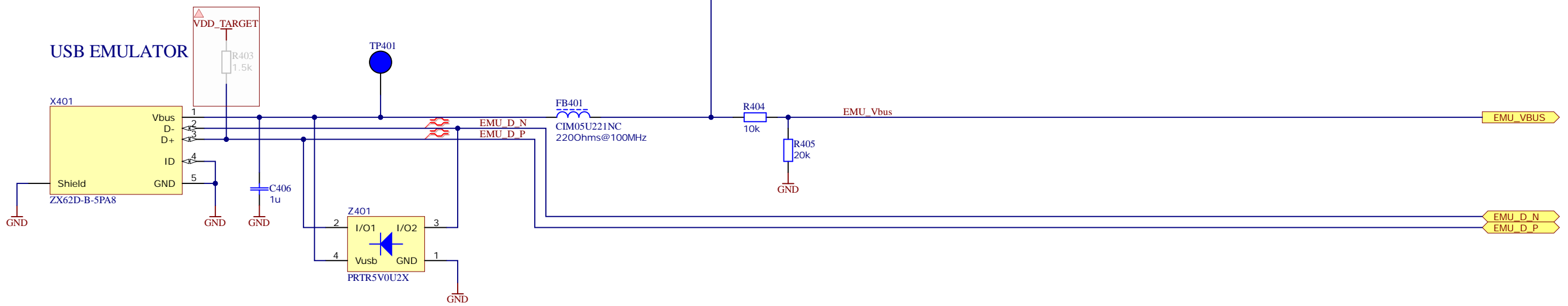




USB TARGET



USB EMULATOR



Title E1 Development Board		Document Number ADI 19-001	
Drawn By Thomas Lövskog	Checked By Thomas Lövskog	Revision 1.1	
Date 6/3/2020	Time 9:54:52 PM	Page 5	of 5

