

**RASPBERRY PI B+**  
**CARATTERISTICHE GENERALI**

Contenitore per RASPBERRY PI B+ per applicazione industriale su guida DIN (EN 60715)

**Materiale:** PC/ABS autoestinguente

**Colore:** Grigio

**CONTENITORE PER GUIDA DIN (EN 60715)**

Italtronic propone una nuova linea di contenitori industriali e per HOME & BUILDING AUTOMATION adatti a contenere le più note schede elettroniche EMBEDDED.



**RASPBERRY PI B+**  
**GENERAL FEATURES**

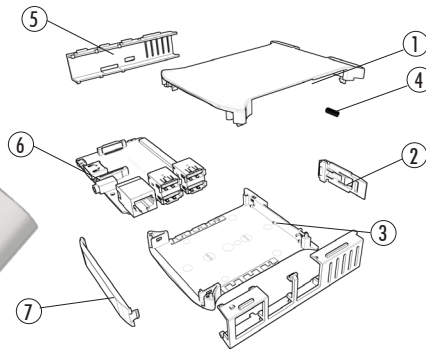
RASPBERRY PI B+ enclosure for rail din industrial (EN 60715) application.

**Material:** PC/ABS self-extinguishing

**Colour:** Grey

**DIN RAIL (EN 60715) ENCLOSURES**

Italtronic propose a new industrial and HOME & BUILDING AUTOMATION enclosures useful to contain the more famous EMBEDDED electronic boards.



**Descrizione/Description:**

- 1) Coperchio/Cover
- 2) Gancio/Hook
- 3) Base/Base
- 4) Molla/Spring
- 5) Accessori laterali/Lateral accessories
- 6) Circuito stampato\*\*/Pcb\*\*
- 7) Pannello frontale/Front panel

\* Accessori / Accessories

\*\* Non incluso / Not included

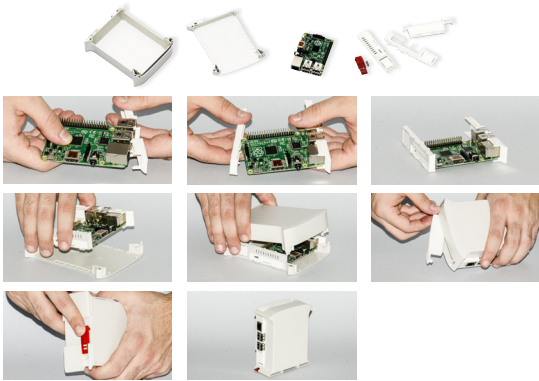
**Contenitore Completo/Complete Enclosure**

CODICE / CODE	COLORE / COLOUR	DESCRIZIONE/DESCRIPTION	FORMA/SHAPE
10.0052450.RMB	Grigio/Grey	Kit 45 Raspberry pi B+ Railbox/45 Railbox Raspberry pi B+ kit	

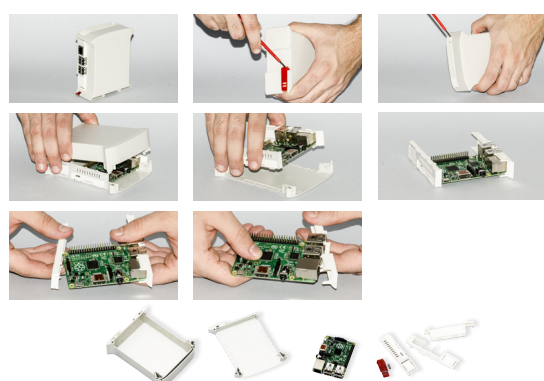
**Composizione Kit:** il Kit comprende base, coperchio, gancio, molla, accessori laterali, pannello frontale

**Kit composition:** kit includes base, cover, hook, spring, lateral accessories, front panel.

MONTAGGIO/ASSEMBLY



SMONTAGGIO/DISASSEMBLY



**DIMENSIONI B/B DIMENSIONS:** 45 mm  
**DIMENSIONI L/L DIMENSIONS:** 101 mm  
**DIMENSIONI H/H DIMENSIONS:** 119,5 mm

**TIPO GUIDA DIN/DIN RAIL TYPE:** Norme EN 60715/EN 60715 NORM  
**NORMA CONTENITORE/ENCLOSURE STANDARD:** Norme DIN 43883/43883 DIN NORM

