

RaspberryPi

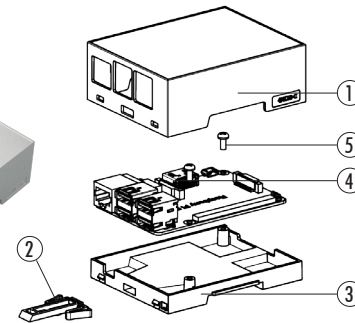
RASPERRY PI B+
CARATTERISTICHE GENERALI

Contenitore per RASPERRY PI B+ per guida DIN (EN 60715)

Materiale: PC/ABS autoestinguente
Colore: Grigio

CONTENITORE PER GUIDA DIN (EN 60715)

Italtronic propone una nuova linea di contenitori industriali e per HOME & BUILDING AUTOMATION adatti a contenere le più note schede elettroniche EMBEDDED.



Descrizione/Description:

- 1) Corpo contenitore/Body enclosure
- 2) Gancio/Hook
- 3) Base/Base
- 4) Circuito stampato**/Pcb**
- 5) Viti/Screws

* Accessori / Accessories
** Non incluso / Not included

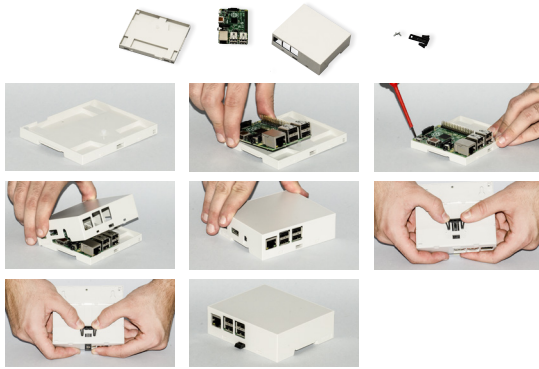
Contenitore Completo/Complete Enclosure

CODICE / CODE	COLORE / COLOUR	DESCRIZIONE/DESCRIPTION	FORMA/SHAPE
33.0414000.RMB	Grigio/Grey	Kit 4M XTS Compact Raspberry PI B+ / 4M XTS Compact Raspberry PI B+ kit	C/C

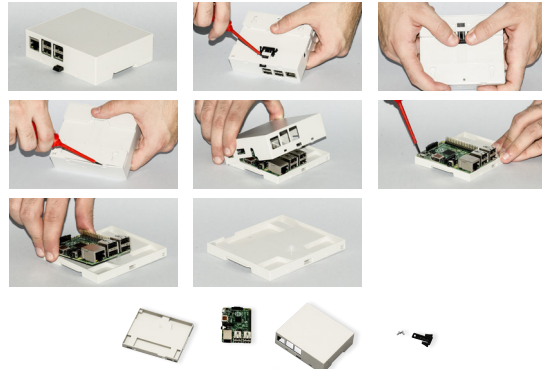
Composizione Kit: il Kit comprende corpo, base, gancio, 2 viti

Kit composition: kit includes body enclosure, base, hook, 2 screws.

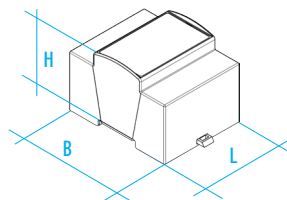
MONTAGGIO/ASSEMBLY



SMONTAGGIO/DISASSEMBLY



DIMENSIONI B/B DIMENSIONS: 90 mm
DIMENSIONI L/L DIMENSIONS: 71 mm
DIMENSIONI H/H DIMENSIONS: 32 mm



TIPO GUIDA DIN/DIN RAIL TYPE: Norme EN 60715/EN 60715 NORM
NORMA CONTENITORE/ENCLOSURE STANDARD: Norme DIN 43880/43880 DIN NORM